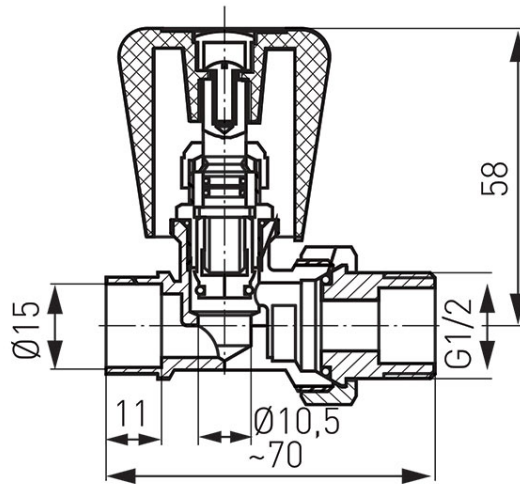
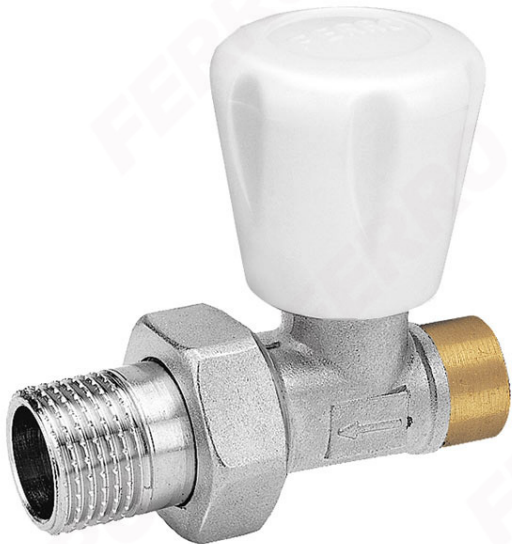


Kód: ZG2LY

Forrasztható előremenő egyenes radiátorszelep rézcsőre 1/2" x 15mm

<https://www.ferrohungary.hu/product-2204-ZG2LY.html>Bruttó ár: **2 690,00 Ft**Egységcsomagolás: **12**Gyűjtőcsomagolás: **144**

- Közvetítő közeg: víz
- max. üzemi hőmérséklet : 100°C
- max. üzemi nyomás : 10 bar