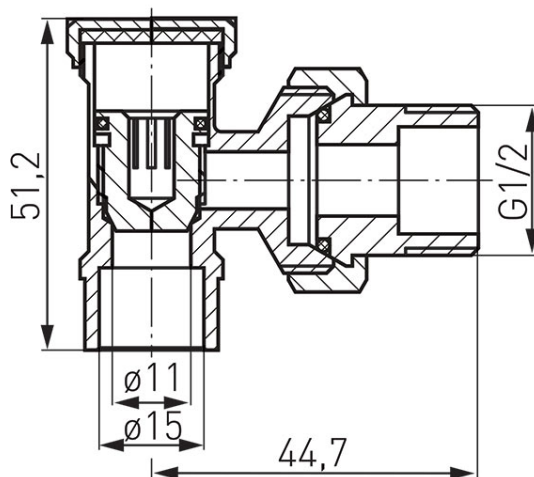
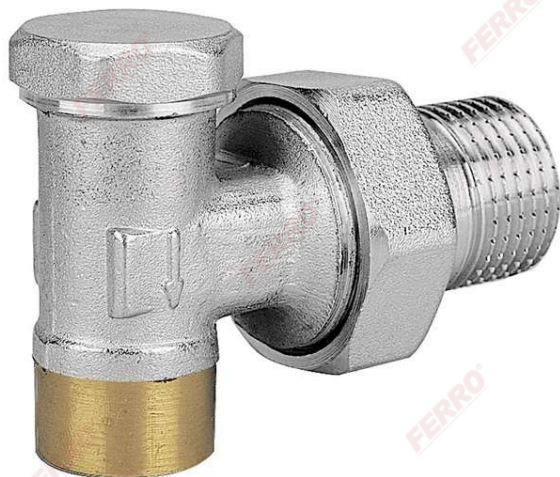


Kód: ZK2LY

Forrasztható visszatérő sarok radiátorszelep részcsőre 1/2" x 15mm

<https://www.ferrohungary.hu/product-2213-ZK2LY.html>Bruttó ár: **2 190,00 Ft**Egységcsomagolás: **16**Gyűjtőcsomagolás: **192**

- Közvetítő közeg: víz
- max. üzemi hőmérséklet : 100°C
- max. üzemi nyomás : 10 bar