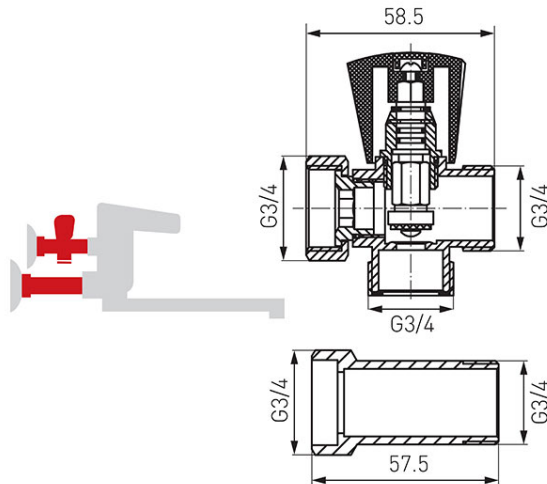


Kód: Z250

Mosógép szelep falı szereléshez, toldó elemmel (3/4" x 3/4" x 3/4")

<https://www.ferrohungary.hu/product-2217-Z250.html>Bruttó ár: **5 090,00 Ft**Egységcsomagolás: **1, vonalkód termék kiskereskedelmi értékesítéséhez**Gyűjtőcsomagolás: **36**

- Közvetítő közeg: víz
- max. üzemi hőmérséklet : 100°C
- max. üzemi nyomás : 10 bar