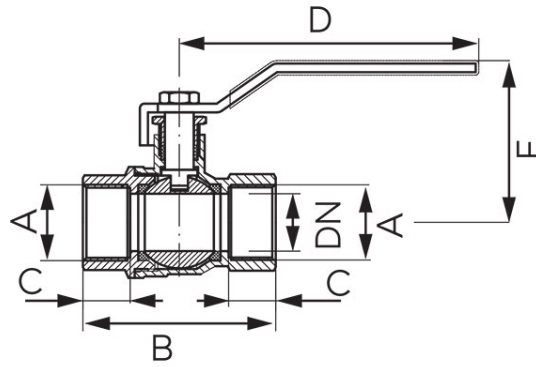


Kód: KPH

V17 típusú Herkules gömbcsap 40 bar, lapos acél karral, tömszelencével, teljes átömlésű, megerősített kivitel, BB menettel

<https://www.ferrohungary.hu/product-2878-KPH.html>



- Közvetítő közeg: víz, surított levego, 50% glikol
- Nickel Free 2018 - A szelep vízzel érintkező felülete nem tartalmaz nikkel bevonatot.
- Garancia 15 év

Kód	Csatlakozási méret	DN	A	B [mm]	C [mm]	D [mm]	E [mm]	Egyesítő csatlakozás	Vonalkód termék kiskereskedelmi csomagolásban	Vonalkód termék kiskereskedelmi csomagolásban	Bruttó [Ft]	Vonalkód termék kiskereskedelmi csomagolásban	Bruttó [Ft]	
KPH1	1/2"	15	Rp 1/2	56	13	~100	49	10	120	KPH1W	KPH1E	2 880,00	-	3 030,00
KPH2	3/4"	20	Rp 3/4	66	14,5	~102	55	9	81	KPH2W	KPH2E	4 290,00	-	4 380,00
KPH3	1"	25	Rp 1	76	16,8	~116	64	8	48	KPH3W	KPH3E	7 090,00	-	7 190,00
KPH4	1 1/4"	32	Rp 1 1/4	86	18	~116	71	4	36	KPH4W		9 690,00	-	-
KPH5	1 1/2"	40	Rp 1 1/2	94	18	~149	80	2	18	KPH5W		14 690,00	-	-
KPH6	2"	50	Rp 2	115	23	~149	90	2	12	KPH6W		22 750,00	-	-

***Vonalkód termék kiskereskedelmi értékesítéséhez**

kiskereskedelmi értékesítéséhez.
***Vonalkóddal ellátott eurohanger csomagolásban**

- Vonalkód termék

E - Vonalkóddal ellátott eurohanger