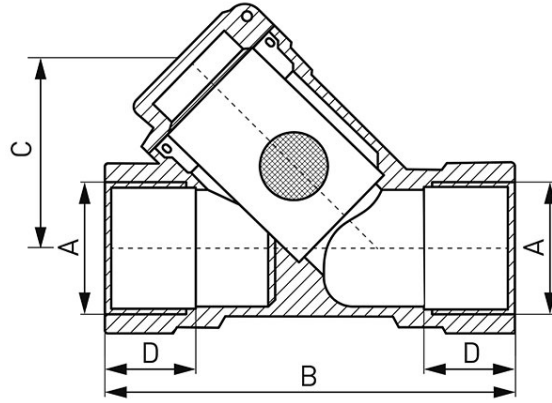


Kód: **F**

Y szűrő gázra G41

<https://www.ferrohungary.hu/product-3313-F.html>



- Közvetítő közeg: gáz
- külső-külső
- test és csatlakozó anyaga: kiváló minőségű sárgaréz CW617N
- csatlakozó tömítés anyaga: NBR
- szűrőbetét anyaga: rozsdamentes acél AISI304
- szűrőbetét átmérője: lyukak: 0,2+/- 0,02 mm
- max. üzemi nyomás: MOP5 (0,5 Mpa)
- üzemi hőmérséklet: (-20C-től +60C-ig)

Kód	Csatlakozási méret	DN	A	B [mm]	C [mm]	D [mm]	Egységcs.	Gyűjtőcs.	R*	Bruttó ár [Ft]	R*/Bruttó ár [Ft]
F2G	1/2"	15	Rp 1/2	67	33,6±1	min. 15,0	12	108	F2GW	1 490,00	-
F3G	3/4"	20	Rp 3/4	80	37,5±1	min. 16,3	8	72	F3GW	2 450,00	-
F4G	5/4"	32	Rp 5/4	98	54,8±1	min. 21,4	2	18	-	5 500,00	-
F5G	6/4"	40	Rp 6/4	116	58,7±1	min. 21,4	2	18	-	-	-
F6G	1"	25	Rp 1	85	45,6±1	min. 19,1	6	54	F6GW	3 600,00	-
F7G	2"	50	Rp 2	136	70,7±1	min. 25,7	2	12	-	-	-

*R - Vonalkód termék kiskereskedelmi értékesítéséhez