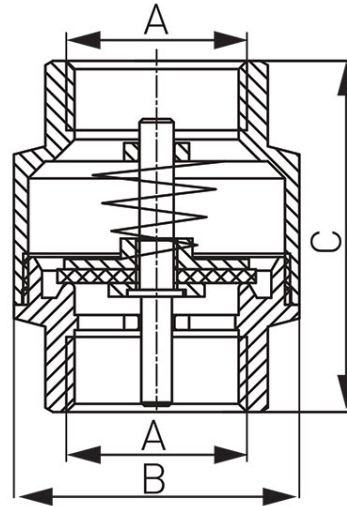


Kód: **ZZM**

Visszacsapó szelep réz tányérral 10 bar, BB

<https://www.ferrohungary.hu/product-3627-ZZM.html>



- Közvetítő közeg: víz
- Nickel Free 2018 - A szelep vízzel érintkező felülete nem tartalmaz nikkel bevonatot

Kód	Csatlakozási méret	A	B [mm]	C [mm]	Egyesleges méret	Vonalkód termék típusa	Vonalkód termék típusa	Nettó ár [Ft]	Bruttó ár [Ft]	Bruttó ár [Ft]	
ZZM1	1/2"	G1/2	35,5	46,8	30	270	ZZM1W	ZZM1E	1 790,00	1 890,00	1 890,00
ZZM2	3/4"	G3/4	41,7	51,4	20	180	ZZM2W	ZZM2E	2 520,00	2 620,00	2 620,00
ZZM3	1"	G1	47,2	59,5	10	120	ZZM3W	ZZM3E	3 450,00	3 550,00	3 550,00
ZZM4	1 1/4"	G1 1/4	59,3	64,5	6	72	ZZM4W	ZZM4E	5 650,00	5 690,00	5 690,00
ZZM5	1 1/2"	G1 1/2	67,6	73,3	5	45	ZZM5W		8 250,00	6 690,00	
ZZM6	2"	G2	83,7	80,2	4	24	ZZM6W		13 990,00	13 900,00	

*Vonalkód termék kiskereskedelmi értékesítéséhez

*Vonalkóddal ellátott eurohanger csomagolásban

- Vonalkód termék

E - Vonalkóddal ellátott eurohanger