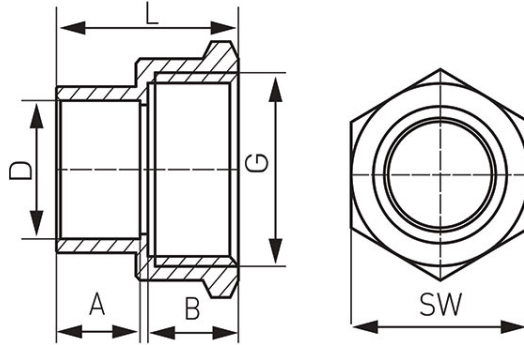


Kód: **4270**

Réz belső menetes forraszvég

<https://www.ferrohungary.hu/product-3699-4270.html>



Kód	G	B [mm]	A [mm]	D [mm]	L [mm]	SW [mm]	Egységcs.	Gyűjtőcs.	R*	Bruttó ár [Ft]
4270-1500	G3/8	10,6	9	15	21	20	25	700		310,00
4270-1501	G1/2	10,6	11	15	23	24	25	600		385,00
4270-1502	G3/4	10,6	12	15	24,5	30	25	350		605,00
4270-1801	G1/2	10,6	11	18	25	24	25	500		495,00
4270-1802	G3/4	12,6	12	18	26	30	25	400		705,00
4270-2201	G1/2	12,6	11	22	28	24	25	400		720,00
4270-2202	G3/4	15,4	12	22	29,5	30	10	240		750,00
4270-2203	G1	15,4	14	22	31,5	37	10	200		1 065,00
4270-2802	G3/4	18,4	12	28	32	30	10	220		1 235,00
4270-2803	G1	18,4	14	28	34,5	37	10	150		1 190,00
4270-3503	G1	23	14	35	39	37	5	90		1 605,00
4270-3504	G11/4	23	16	35	40,5	47	1	70	4270-3504	2 455,00

*R - Vonalkód termék kiskereskedelmi értékesítéséhez