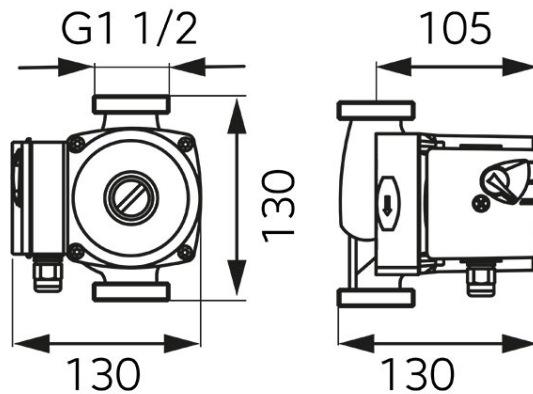


**Kód: 0203W**

25-40 130 Keringetőszivattyú ivóvízre

<https://www.ferrohungary.hu/product-3724-0203W.html>Bruttó ár: **29 250,00 Ft**Egységcsomagolás: **1, vonalkód termék kiskereskedelmi értékesítéséhez**Gyűjtőcsomagolás: **8**

Modell	25-40 130
Működési tartomány	0,2 - 3,5 m³/h
Nyomásmagasság	max. 3,8 m
Folyadék hőmérséklete	min. +2°C, max. +110°C
Szivattyúzott folyadék típusa	Ivóvíz
Max. nyomás	10 bar
Védettségi osztály	IP 44
Szigetelési osztály	H
Tömszelence	PG 11
Beszerelés	a tengellyel vízszintes helyzetben és a csatlakozó dobozzal tetszés szerint, de ne a szivattyú alá
Feszültség	50-60 Hz, ~230V
Energiafogyasztás (I, II, III)	35/45/65 W
Terminál távolság	130 mm
Terminál	1 1/2"
Környezeti hőmérséklet	min. +2°C, max. +40°C