

Kód: **0401W**

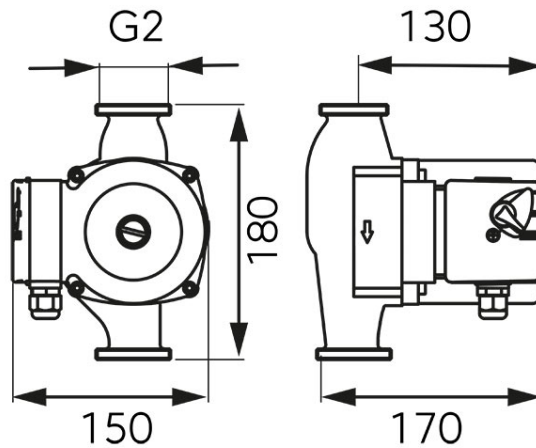
32-80 180 Keringetőszivattyú ivóvízre

<https://www.ferrohungary.hu/product-4090-0401W.html>

Bruttó ár: **54 950,00 Ft**

Egységcsomagolás: **1, vonalkód termék kiskereskedelmi értékesítéséhez**

Gyűjtőcsomagolás: **4**



Modell	32-80 180
Működési tartomány	0,1 - 10,5 m ³ /h
Nyomásmagasság	max. 8 m
Folyadék hőmérséklete	min. +2°C, max. +110°C
Szivattyúzott folyadék típusa	Ivóvíz
Max. nyomás	10 bar
Védettségi osztály	IP 44
Szigetelési osztály	H
Tömszelence	PG 9
Beszerelés	a tengellyel vízszintes helyzetben és a csatlakozó dobozzal tetszés szerint, de ne a szivattyú alá
Feszültség	50-60 Hz, ~230V
Energiafogyasztás (I, II, III)	135/190/245 W
Terminál távolság	180 mm
Terminál	2"
Környezeti hőmérséklet	min. +2°C, max. +40°C