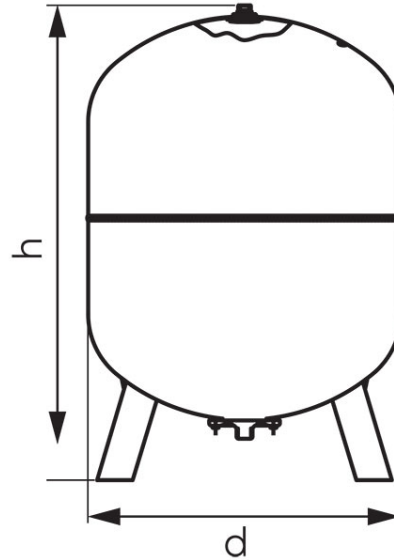


Kód: **CO**

Álló fűtési tágulási tartály

<https://www.ferrohungary.hu/product-4110-CO.html>Egységcsomagolás: **1, vonalkód termék kiskereskedelmi értékesítéséhez**

- álló zárt fűtési tágulási tartály
- max. üzemi nyomás: 8 bar
- előnyomás: 1,5 bar
- működési hőmérséklet: -10°C - +100°C
- cserélhető gumimembrán (EPDM)
- Szín: RAL 3000

Kód	Modell	H [mm]	Ø [mm]	Csatlakozó	Kapacitás [l]	Egységcs.	Gyűjtőcs.	Bruttó ár [Ft]
CO200S	RV200	1081	600	1"	200	1	6	135 500,00
CO250S	RV250	1051	650	1"	250	1	6	171 950,00
CO300S	RV300	1212	650	1"	300	1	6	203 550,00
CO400S	RV400	1198	750	1 1/4"	400	1	1	271 700,00
CO500S	RV500	1438	750	1 1/4"	500	1	1	320 950,00