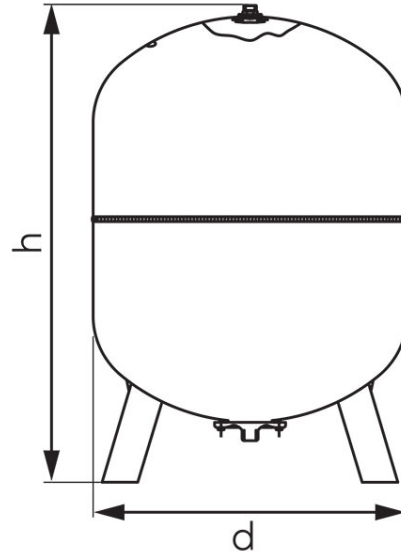


**Kód: CWU**

Álló ivóvízes tágulási tartály

<https://www.ferrohungary.hu/product-4114-CWU.html>Egységcsomagolás: **1, vonalkód termék kiskereskedelmi értékesítéséhez**

- ivóvízes álló zárt tágulási tartály
- max. üzemi nyomás: 10 bar
- előnyomás: 1,5 bar
- működési hőmérséklet: -10 °C - +100 °C
- cserélhető gumimembrán (EPDM)
- szín: RAL 5015

Kód	Modell	H [mm]	Ø [mm]	Csatlakozási méret	Térfogat [l]	Egységcs.	Gyűjtőcs.	Bruttó ár [Ft]
CWU50S	AV50	720	365	1"	50	1	20	63 015,00
CWU60S	AV60	808	365	1"	60	1	20	74 050,00
CWU80S	AV80	856	410	1"	80	1	20	83 950,00
CWU100S	AV100	855	495	1"	100	1	16	108 330,00
CWU150S	AV150	975	550	1"	150	1	6	151 990,00
CWU200S	AV200	1085	600	1 1/4"	200	1	6	198 450,00
CWU300S	AV300	1240	650	1 1/4"	300	1	6	232 450,00