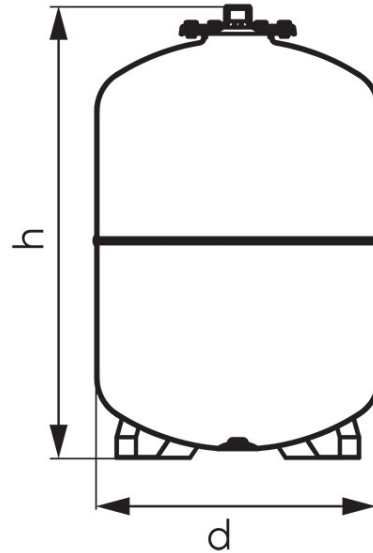


Kód: **SO**

Szolár tágulási tartály, álló

<https://www.ferrohungary.hu/product-4123-SO.html>Egységcsomagolás: **1, vonalkód termék kiskereskedelmi értékesítéséhez**

- szolár zárt tágulási tartály, álló
- max. üzemi nyomás: 10 bar
- előnyomás: 2,5 bar
- működési hőmérséklet: -10 °C - +140 °C
- cserélhető gumimembrán (EPDM HT)
- szín: RAL 9010

Kód	Modell	H [mm]	Ø [mm]	Csatlakozási méret	Térfogat [l]	Egységcs.	Gyűjtőcs.	Bruttó ár [Ft]
SO35S	SV35	450	365	3/4"	35	1	30	33 850,00
SO50S	SV50	582	365	3/4"	50	1	30	61 250,00
SO80S	SV80	717	415	1"	80	1	20	97 150,00
SO100S	SV100	663	495	1"	100	1	1	125 080,00
SO150S	SV150	795	550	1"	150	1	1	162 500,00