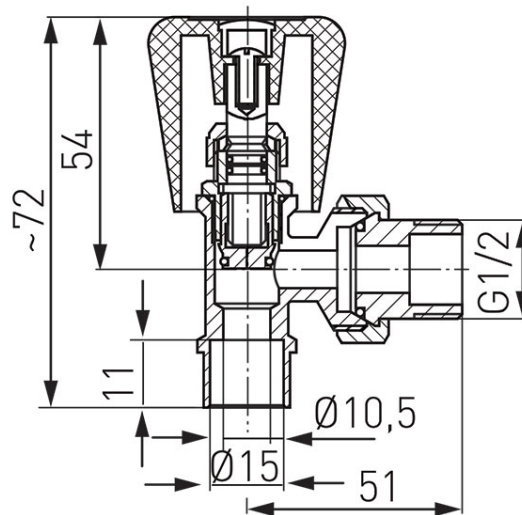


Kód: ZG5LY

Forrasztható előremenő sarok radiátorszelep részcsőre 1/2" x 15mm

<https://www.ferrohungary.hu/product-4217-ZG5LY.html>Bruttó ár: **2 690,00 Ft**Egységcsomagolás: **12**Gyűjtőcsomagolás: **144**

- Közvetítő közeg: víz
- max. üzemi hőmérséklet : 100°C
- max. üzemi nyomás : 10 bar