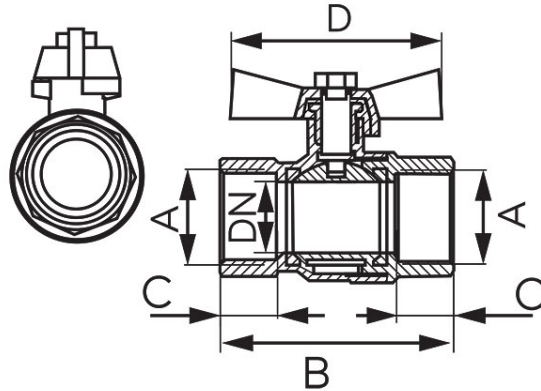


Kód: KMH

V17 típusú Herkules gömbcsap 40 bar, acél pillangókarral, tömszelencével, teljes átömlésű, megerősített kivitel, BB menettel

<https://www.ferrohungary.hu/product-4351-KMH.html>



- Közvetítő közeg: víz, surított levego, 50% glikol
- Nickel Free 2018 - A szelep vízzel érintkező felülete nem tartalmaz nikkel bevonatot.
- Garancia 15 év

Kód	Csatlakozási méret	DN	A	B [mm]	C [mm]	D [mm]	Eegységcs.	Gyűjtőcs.	R*	Bruttó ár [Ft]	R*/Bruttó ár [Ft]
KMH1	1/2"	15	Rp 1/2	56	13	~56	12	144	KMH1W	2 780,00	-
KMH2	3/4"	20	Rp 3/4	66	14,5	~66	9	81	KMH2W	4 380,00	-
KMH3	1"	25	Rp 1	76	16,8	~72	8	64	KMH3W	6 590,00	-

*R - Vonalkód termék kiskereskedelmi értékesítéséhez