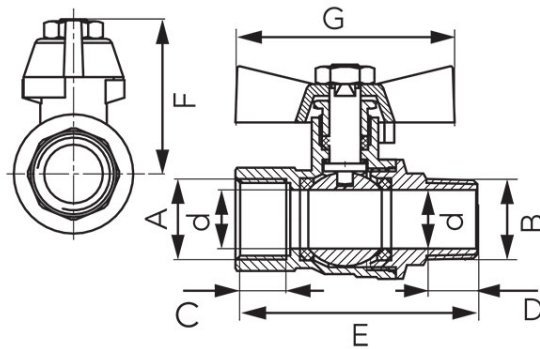


**Kód: KMH**

V17 típusú Herkules gömbcsap 40 bar, acél pillangókarral, tömszelencével, teljes átömlésű, megerősített kivitel, fix KB

<https://www.ferrohungary.hu/product-4352-KMH.html>



- Közvetítő közeg: víz, surított levego, 50% glikol
- Nickel Free 2018 - A szelep vízzel érintkező felülete nem tartalmaz nikkel bevonatot.
- Garancia 15 év

Kód	Csatlakozási méret	DN	A	B [mm]	C [mm]	D [mm]	d [mm]	E [mm]	F [mm]	G [mm]	Eegységc.	Gyűjtőcs.	R*	Bruttó ár [Ft]	R*/Bruttó ár [Ft]
KMH11	1/2"	15	Rp ½	R ½	13	13	15	61,5	40	~56	12	144	KMH11W	2 880,00	-
KMH21	3/4"	20	Rp ¾	R ¾	14,5	14,5	20	70	46,5	~66	9	81	KMH21W	4 790,00	-
KMH31	1"	25	Rp 1	R 1	16,8	16,8	25	81,5	51	~72	8	64	KMH31W	7 090,00	-

**\*R - Vonalkód termék kiskereskedelmi értékesítéséhez**