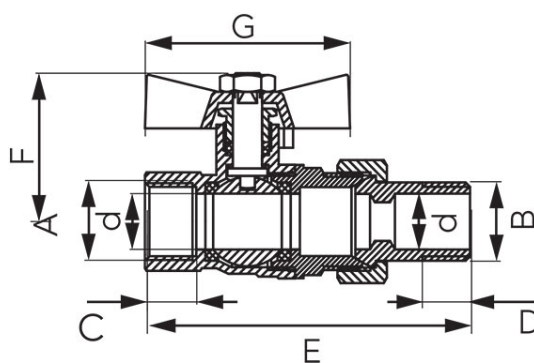
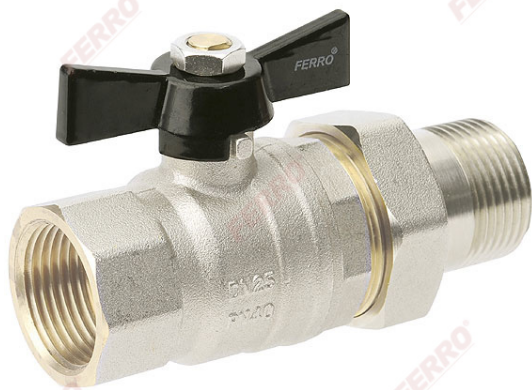


Kód: **KSH**

V17 típusú Herkules gömbcsap 40 bar, acél pillangókarral, tömszelencével, teljes átömlésű, megerősített kivitel, KB hollandi

<https://www.ferrohungary.hu/product-4353-KSH.html>



- Közvetítő közeg: víz, surított levego, 50% glikol
- Nickel Free 2018 - A szelep vízzel érintkező felülete nem tartalmaz nikkel bevonatot.
- Garancia 15 év

Kód	Csatlakozási méret	DN	A	B [mm]	C [mm]	D [mm]	d [mm]	E [mm]	F [mm]	G [mm]	Egységc.	Gyűjtőcs.	R*	Bruttó ár [Ft]	R*/Bruttó ár [Ft]
KSH1	1/2"	15	Rp 1/2	R 1/2	13	13	15	~88	40	~56	8	96	KSH1W	4 180,00	-
KSH2	3/4"	20	Rp 3/4	R 3/4	14,5	14,5	20	~99	46,5	~66	6	54	KSH2W	6 820,00	-
KSH3	1"	25	Rp 1	R 1	16,8	17	25	~115	51	~72	6	48	KSH3W	10 100,00	-

***R - Vonalkód termék kiskereskedelmi értékesítéséhez**