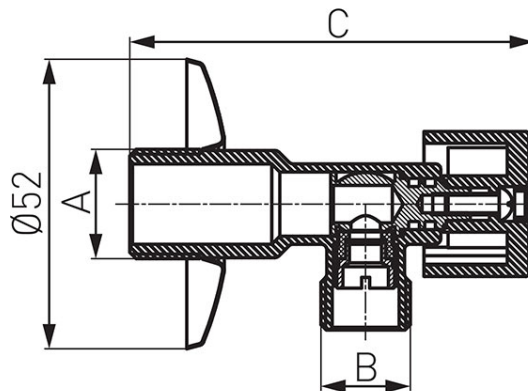


Kód: Z12xK

Sarokcsap takaróozettával és fém kezelőkarral

<https://www.ferrohungary.hu/product-4355-Z12xK.html>Egységcsomagolás: **1, vonalkód termék kiskereskedelmi értékesítéséhez**Gyűjtőcsomagolás: **100**

- Közvetítő közeg: víz
- max. üzemi hőmérséklet : 100°C
- max. üzemi nyomás : 10 bar

| Kód | Sarokcsap | A | B | C [mm] | Egységcs. | Gyűjtőcs. | Bruttó ár [Ft] |
|--------|-----------|------|------|--------|-----------|-----------|----------------|
| Z1238K | 1/2"x3/8" | G1/2 | G3/8 | 75,2 | 1 | 100 | 1 655,00 |
| Z1212K | 1/2"x1/2" | G1/2 | G1/2 | 75,2 | 1 | 100 | 1 650,00 |
| Z1234K | 1/2"x3/4" | G1/2 | G3/4 | 75,2 | 1 | 100 | 1 805,00 |