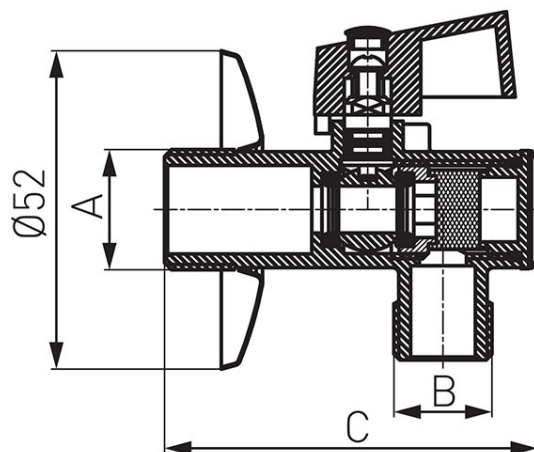


Kód: Z12xKF

Sarokcsap szűrővel, takarórozettával és fém kezelőkarral

<https://www.ferrohungary.hu/product-4356-Z12xKF.html>Egységcsomagolás: **1, vonalkód termék kiskereskedelmi értékesítéséhez**Gyűjtőcsomagolás: **100**

- Közvetítő közeg: víz
- max. üzemi hőmérséklet : 100°C
- max. üzemi nyomás : 10 bar

Kód	Sarokcsap	A	B	C [mm]	Egységcs.	Gyűjtőcs.	Bruttó ár [Ft]
Z1238KF	1/2"x3/8"	G1/2	G3/8	63	1	100	2 040,00
Z1212KF	1/2"x1/2"	G1/2	G1/2	63	1	100	2 020,00
Z1234KF	1/2"x3/4"	G1/2	G3/4	63	1	100	2 050,00