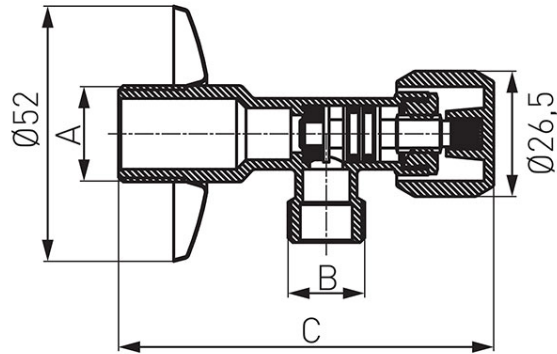


Kód: Z12xG

Sarokszelep takarórozettával és fém kezelőkarral

<https://www.ferrohungary.hu/product-4357-Z12xG.html>Egységcsomagolás: **1, vonalkód termék kiskereskedelmi értékesítéséhez**Gyűjtőcsomagolás: **100**

- Közvetítő közeg: víz
- max. üzemi hőmérséklet : 100°C
- max. üzemi nyomás : 10 bar

Kód	Sarokcsap	A	B	C [mm]	Egységcs.	Gyűjtőcs.	Bruttó ár [Ft]
Z1238G	1/2"x3/8"	G1/2	G3/8	78,5	1	100	1 925,00
Z1212G	1/2"x1/2"	G1/2	G1/2	78,5	1	100	1 905,00
Z1234G	1/2"x3/4"	G1/2	G3/4	78,5	1	100	1 905,00