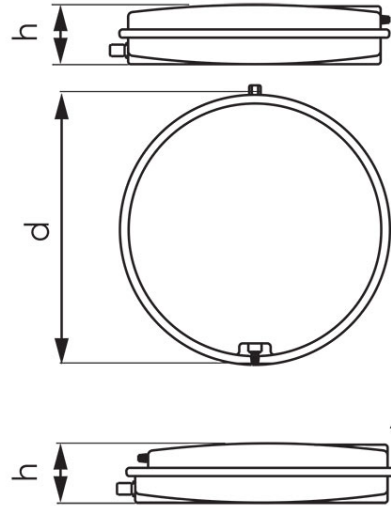


Kód: **CO**

Lapos táglási tartály fűtésre

<https://www.ferrohungary.hu/product-4433-CO.html>Egységcsomagolás: **1, vonalkód termék kiskereskedelmi értékesítéséhez**

*) CO12PL5, CO10PL7, CO18PL

- zárt lapos táglási tartály fűtésre
- Max. üzemi nyomás: 3 bar
- Előnyomás: 1,5 bar
- Működési hőmérséklet: -10 °C - +90 °C.
- Gumimembrán (SBR)
- szín: horganyzott acél

Kód	Modell	H [mm]	Ø [mm]	Csatlakozási méret	Térfogat [l]	Egységcs.	Gyűjtőcs.	Bruttó ár [Ft]
CO6PL7	VCP387-6	60	387	3/8"	6	1	-	20 310,00
CO8PL7	VCP387-8	85	387	3/8"	8	1	-	21 000,00
CO10PL7	VCP387-10	100	387	3/4"	10	1	-	21 280,00
CO12PL7	VCP387-12	120	387	3/4"	12	1	-	22 570,00
CO18PL7	VCP387-18	180	387	3/4"	18	1	-	24 500,00