

Kód: Z201

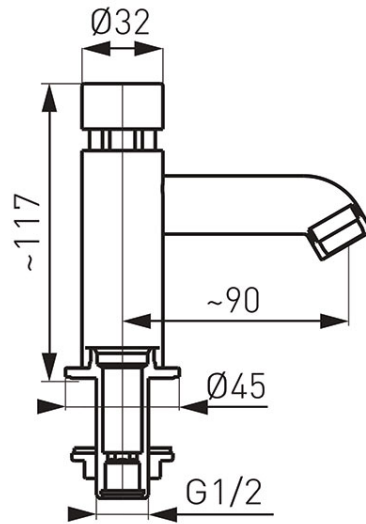
Presstige (nyomógombos) önelzáró mosdócsaptelep hideg vagy előkevert vízhez

<https://www.ferrohungary.hu/product-4460-Z201.html>

Bruttó ár: **15 250,00 Ft**

Egységcsomagolás: **1, vonalkód termék kiskereskedelmi értékesítéséhez**

Gyűjtőcsomagolás: **24**



- vízkifolyási idő gyári beállítása: 15 mp (3 bar dinamikus nyomáson)
- vízkifolyási idő állítható: 10 - 20 mp (3 bar dinamikus nyomáson)
- normál vízátfolyás: 7 l/perc (3 bar dinamikus nyomáson)
- max. vízhőmérséklet: 90 °C
- ajánlott vízhőmérséklet: <65 °C
- ajánlott üzemi nyomás: 0,1 - 0,5 MPa (1 - 5 bar)
- max. statikus nyomás: 1 MPa (10 bar)
- csatlakozás: 1 x 1/2" GZ
- ajánlott keverők: MM10 (mechanikai keverő 3/8"), vagy MT15B (termosztát keverő 1/2")
- króm