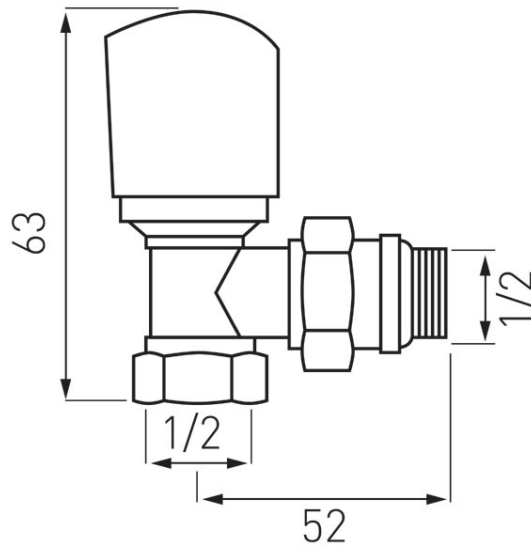


**Kód: ZTI5Y**

Termosztatikus sarok előremenő radiátorszelep 1/2"x1/2"

<https://www.ferrohungary.hu/product-4493-ZTI5Y.html>Bruttó ár: **4 750,00 Ft**Egységcsomagolás: **10**Gyűjtőcsomagolás: **40**

- Közvetítő közeg: víz, 50% glikol
- Garantáltan légzáró
- max. statikus üzemi nyomás: 1MPa
- max. megengedett nyomáskülönbség: 0,1MPa
- max. üzemi hőmérséklet: 100 °C
- termofej csatlakozó mérete: M30x1,5
- további tömítéssel csatlakozik
- 2 az 1-ben szelep: az ergonomikus kézi szabályozógombot termofejre lehet cserélni (M30x1,5)
- 50% glikol koncentrátummal is használható

Kód	Egységcs.	Gyűjtőcs.	R*	Bruttó ár [Ft]	R*/Bruttó ár [Ft]
ZTI5Y	10	60	ZTI5YW	4 750,00	4 850,00

**\*R - Vonalkód termék kiskereskedelmi értékesítéséhez**