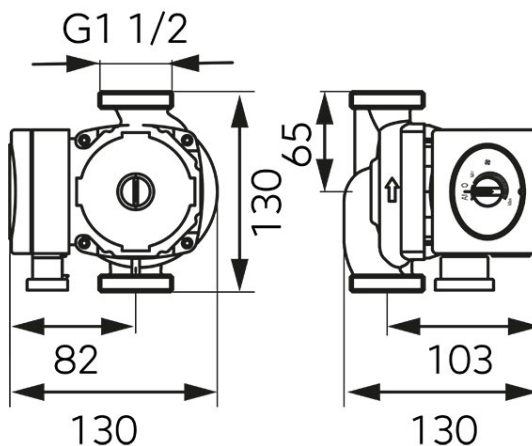


**Kód: 0603W**
**GPA II 25-4 130 keringetőszivattyú**
<https://www.ferrohungary.hu/product-4520-0603W.html>
**Bruttó ár: 40 800,00 Ft**
**Egységcsomagolás: 1, vonalkód termék kiskereskedelmi értékesítéséhez**
**Gyűjtőcsomagolás: 4**


Model	GPA II 25-4 130		
Üzemi kifolyás	max. 2,4m <sup>3</sup> /h		
Nyomásmagasság	max. 4,1m		
Folyadék hőmérséklet	min. +2°C, max. +110°C		
Cirkulációs folyadék típusa	Tiszta, szennyeződéstől, szilárd anyagoktól vagy ásványi olajszármazéktól mentes, kémiailag semleges, a víz tulajdonságaihoz hasonló, nem korrodáló, nem robbanékony. A víznél sűrűbb viszkozitású folyadék használata a teljesítményt lerontja vagy egyenetlenné tesz. A szivattyú használható 30% glikol oldatban, ilyen esetekben a szivattyú csökkentett hatékonysággal fog működni.		
Minimális bemeneti nyomás, adott folyadék hőmérsékleten	0,50bar do 85°C	0,28bar do 90°C	1,00bar do 110°C
Max. nyomás	1,0MPa		
Védettségi osztály	IP 42		
Szigetelési osztály	H		
EEI index (hatásfok)	≤0,23		
Beépítés	vízszintes állású tengelyirányban a tömszelence lefelé vagy oldalirányba néz		
Feszültség	~230V (-6% - +10%), 50/60Hz		
Energiafogyasztás	5 - 22W; 0,05 - 0,19A		
Tengelytávolság	130 mm		
Csatlakozás	1 1/2"		
Levegő hőmérséklete	0°C - 40°C; RH <95%		