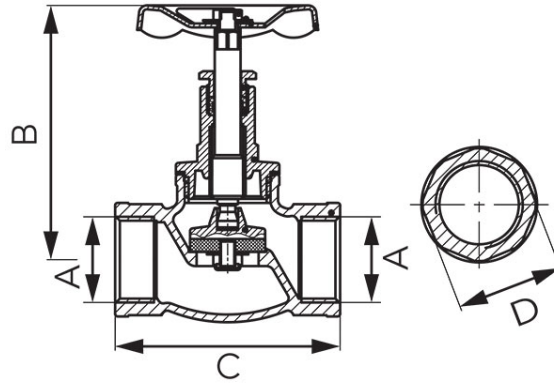


Kód: **ZGZ**

Öntöttvas tányérszelep 10 bar, cserélhető fej, közeg: víz, BB

<https://www.ferrohungary.hu/product-4523-ZGZ.html>



- Közvetítő közeg: víz
- test: öntöttvas
- szelepfej: sárgaréz
- cserélhető szelepfej
- max. üzemi nyomás : 10 bar
- max. üzemi hőmérséklet : 95°C
- BB

Kód	Csatlakozási méret	DN	A	B [mm]	C [mm]	D [mm]	Egységcs.	Gyűjtőcs.	R*	Bruttó ár [Ft]	R*/Bruttó ár [Ft]
ZGZ01	1/2"	15	G1/2	86	62	26,5	12	144	ZGZ01W	2 890,00	-
ZGZ02	3/4"	20	G3/4	93	72	31,5	6	120	ZGZ02W	4 050,00	-
ZGZ03	1"	25	G1	98,5	87	41	6	72	ZGZ03W	6 080,00	-
ZGZ04	1 1/4"	32	G1 1/4	115	101	50,5	8	48	-	10 100,00	-
ZGZ05	1 1/2"	40	G1 1/2	132,5	117	58	4	32	-	14 700,00	-
ZGZ06	2"	50	G2	141	140	70,5	2	18	-	20 300,00	-

*R - Vonalkód termék kiskereskedelmi értékesítéséhez