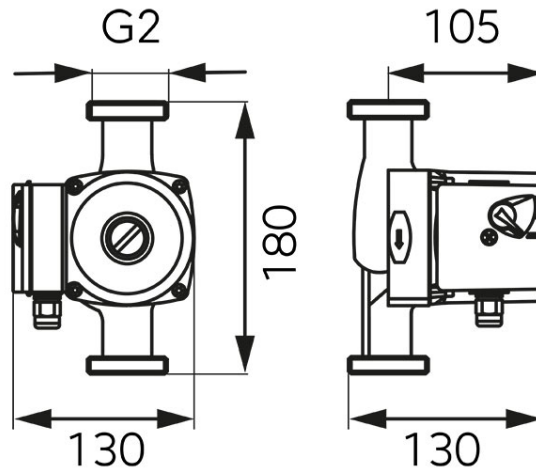


Kód: 0302W

32-60 180 Keringetőszivattyú ivóvízre

<https://www.ferrohungary.hu/product-5286-0302W.html>Bruttó ár: **34 850,00 Ft**Egységcsomagolás: **1, vonalkód termék kiskereskedelmi értékesítéséhez**Gyűjtőcsomagolás: **8**

Modell	32-60 180
Működési tartomány	0,2 - 4,5 m ³ /h
Nyomásmagasság	max. 5,5 m
Folyadék hőmérséklete	min. +2°C, max. +110°C
Szivattyúzott folyadék típusa	Ivóvíz
Max. nyomás	10 bar
Védettségi osztály	IP 44
Szigetelési osztály	H
Tömszelence	PG 11
Beszerelés	a tengellyel vízszintes helyzetben és a csatlakozó dobozzal tetszés szerint, de ne a szivattyú alá
Feszültség	50-60 Hz, ~230V
Energiafogyasztás (I, II, III)	55/70/100 W
Terminál távolság	180 mm
Terminál	2"
Környezeti hőmérséklet	min. +2°C, max. +40°C