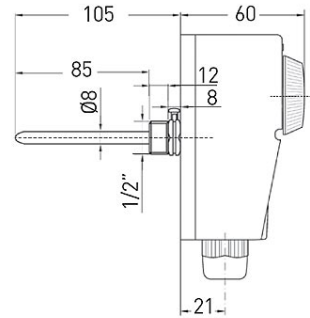
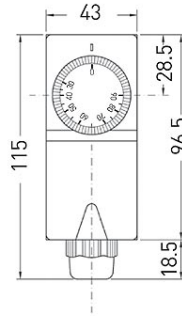


**Kód: 91934020**

Merülőhüvelyes csőtermosztát

<https://www.ferrohungary.hu/product-5449-91934020.html>Bruttó ár: **13 400,00 Ft**Egységcsomagolás: **1, vonalkód termék kiskereskedelmi értékesítéséhez**

- Hőmérséklet beállítási tartomány: 30°C ÷ 90°C (± 3°C)
- Kapcsolási különbség: 4 ± 2°C
- Védettségi fokozat: IP40
- Szigetelési besorolás: II
- Hőkövetés: < 1 K/min
- Maximum megengedett hőmérséklet a fejnél: 80°C
- Maximum kapilláris hőmérséklet: 110°C
- Maximális köpenynyomás: 10 bar
- Érzékelő anyaga: Ag 1000/1000
- Kapcsolási teljesítmény: 16A (5A) 250V AC
- Megszakító vagy kapcsoló érzékelő: SPDT típusú
- Kapcsolási mód: 1B
- Átvezetés mérete: M20x1,5
- Csatlakozó menet: G1/2
- Kapilláris hossza: 85 mm
- Elhelyezés módja: a tartályban