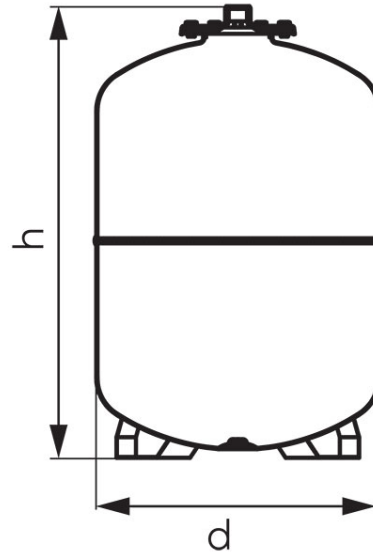


Kód: **CO**

Álló fűtési tágulási tartály

<https://www.ferrohungary.hu/product-5457-CO.html>Egységcsomagolás: **1, vonalkód termék kiskereskedelmi értékesítéséhez**

- álló zárt fűtési tágulási tartály
- max. üzemi nyomás: 8 bar
- előnyomás: 1,5 bar
- működési hőmérséklet: -10°C - +100°C
- cserélhető gumimembrán (EPDM)
- Szín: RAL 3000

Kód	Modell	H [mm]	Ø [mm]	Csatlakozó	Kapacitás [l]	Egységcs.	Gyűjtőcs.	Bruttó ár [Ft]
CO35S	RV35	450	365	3/4"	35	1	30	31 150,00
CO50S	RV50	582	365	3/4"	50	1	30	36 990,00
CO60S	RV60	668	365	3/4"	60	1	20	56 187,00
CO80S	RV80	717	415	1"	80	1	20	57 300,00
CO100S	RV100	663	495	1"	100	1	10	85 590,00
CO150S	RV150	795	550	1"	150	1	6	108 330,00