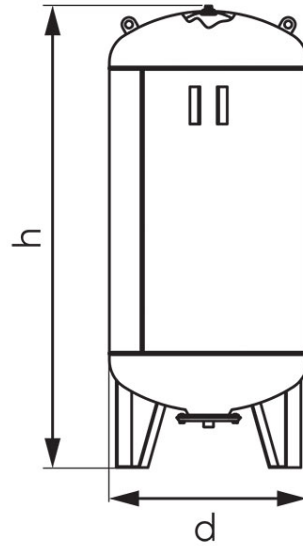


Kód: **SO**

Szolár tágulási tartály, álló

<https://www.ferrohungary.hu/product-5458-SO.html>Egységcsomagolás: **1, vonalkód termék kiskereskedelmi értékesítéséhez**

- szolár zárt tágulási tartály, álló
- max. üzemi nyomás: 10 bar
- előnyomás: 2,5 bar
- működési hőmérséklet: -10 °C - +140 °C
- cserélhető gumimembrán (EPDM HT)
- szín: RAL 9010

Kód	Modell	H [mm]	Ø [mm]	Csatlakozási méret	Térfogat [l]	Egységcs.	Gyűjtőcs.	Bruttó ár [Ft]
SO200S	SV200	1085	600	1"	200	1	1	251 350,00
SO300S	SV300	1212	650	1"	300	1	1	313 000,00