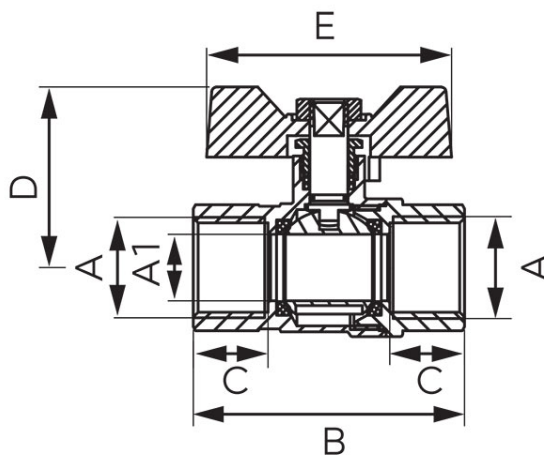


**Kód: KGMSx**

Gáz gömbcsap - G18 típus

<https://www.ferrohungary.hu/product-5497-KGMSx.html>

- BB menettel
- tömszelencével
- fogantyú: pillangókar
- test és golyó: kiváló minőségű réz CW617N
- golyó tömítése: PTFE
- PTFE és NBR70-es O gyűrű tömítéssel
- max. üzemi nyomás: MOP5 (0,5 MPa)
- üzemi hőmérséklet: T2 (-20°C ÷ 60°C)

Kód	Csatlakozási méret	DN	A1 [mm]	A	B [mm]	C [mm]	D [mm]	E [mm]	Egységcs.	Gyűjtőcs.	Bruttó ár [Ft]
KGMS1	1/2"	15	14	Rp 1/2	57	15,7	38	51,5	16	144	1 920,00
KGMS2	3/4"	20	19	Rp 3/4	64	17,3	41	51,5	12	108	2 940,00
KGMS3	1"	25	24	Rp 1	77,5	20,5	52,8	67	7	63	4 625,00