

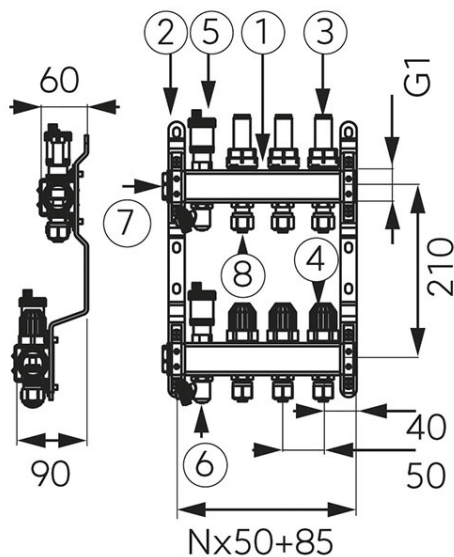
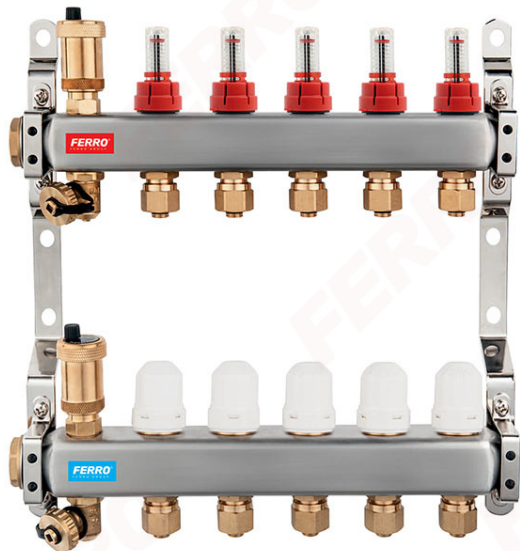
Kód: SN-RZP

SN-RZP 1" típusú osztó-gyűjtő

<https://www.ferrohungary.hu/product-5501-SNRZP.html>

Egységcsomagolás: **1, vonalkód termék kiskereskedelmi értékesítéséhez**

Gyűjtőcsomagolás: -



- Közvetítő közeg:
 - víz
 - glikol 50%
- **Garancia 15 év**
- **AISI 304**
- főelosztó 2 - 12 kimenettel, 2 db (1)
- rozsdamentes acél osztótartó készlet (2)
- az előremenő oldalra szerelt áramlásmérők az áramlás szabályozására (3)
- kézi szabályozás szelepek a visszatérő hálózaton, termofejezhető csatlakozási lehetőséggel (4)
- automata légtelenítő szelep G1/2", 2 db (5)
- G1/2" töltő-ürítő szelep, 2 db (6)
- G1" sárgaréz dugó, 2 db (7)
- G1/2" csőcsatlakozó elemek 16x2 mm-es ötrétegű csőhöz (8)

Kód	Osztó 1"	Bruttó ár [Ft]
SN-RZP02S	2 körös	37 260,00
SN-RZP03S	3 körös	43 480,00
SN-RZP04S	4 körös	49 690,00
SN-RZP05S	5 körös	62 120,00
SN-RZP06S	6 körös	68 325,00
SN-RZP07S	7 körös	80 750,00
SN-RZP08S	8 körös	86 960,00
SN-RZP09S	9 körös	99 380,00
SN-RZP10S	10 körös	104 900,00
SN-RZP11S	11 körös	118 000,00
SN-RZP12S	12 körös	124 230,00

Az osztó-gyűjtők a NOVA-SERVIS-től rendelhetők!