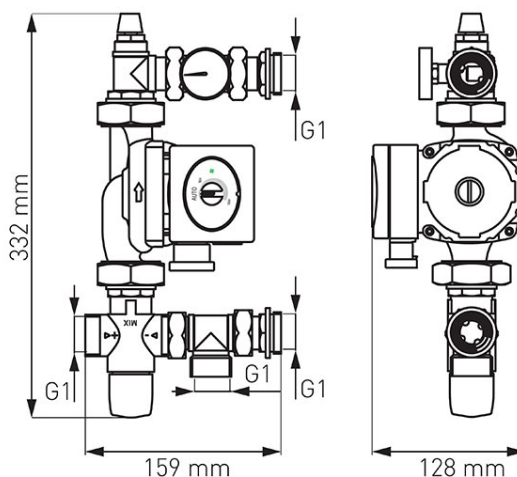


Kód: GM1F-WP

GM1F típusú padlóés felületfűtés szabályzó szett, szivattyú nélkül

<https://www.ferrohungary.hu/product-5717-GM1FWP.html>Bruttó ár: **99 900,00 Ft**Egységcsomagolás: **1, vonalkód termék kiskereskedelmi értékesítéséhez**

- A padló- és felületfűtés szabályzó szett arra szolgál, hogy csökkentse vagy megtartsa a kívánt hőmérsékletet az adott fűtőrendszerben.
- Műszaki paraméterek:
 - Statikus nyomás (PN): max 0,4 MPa (4 bar)
 - Dinamikus üzemi nyomás: max. 0,3 MPa (3 bar)
 - Áramlási mutató Kv: 1,9 m³/h
 - Szabályozható hőmérséklet tartomány: 20-40°C
 - Állítás pontossága: +/- 3°C
- A szabályzó szett tartalma:
 - 3 utas termosztatikus keverőegység
 - Légtelenítő
 - Hőmérő
 - Csatlakozó egységek
- Előnyök:
 - Univerzálisan használható minden 210 mm köztávolságú osztó-gyűjtővel
 - Precíz és egyszerű állíthatóság
 - Megfordítható