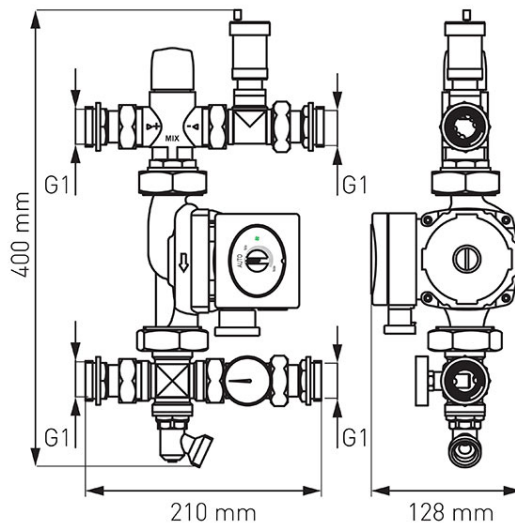


Kód: GM2F-60GPA

GM2F típusú padlóés felületfűtés szabályzó szett, elektronikus keringetőszivattyúval 25-6-130 GPA II

<https://www.ferrohungary.hu/product-5719-GM2F60GPA.html>

Egységcsomagolás: **1, vonalkód termék kiskereskedelmi értékesítéséhez**



- A kétfunkciós padló- és felületfűtés szabályzó szett arra szolgál, hogy csökkentse vagy megtartsa a kívánt hőmérsékletet a fűtőrendszerben és egységesítse azt a radiátoros fűtési rendszerrel.
- Műszaki paraméterek:
 - Statikus nyomás (PN): max. 0,4 MPa (4 bar)
 - Dinamikus üzemi nyomás: max. 0,3 MPa (3 bar)
 - Áramlási mutató Kv: 1,9 m³/h
 - Szabályozható hőmérséklet tartomány: 20-40°C
 - Állítás pontossága: +/- 3°C
- A szabályzó szett tartalma:
 - 3 utas termosztatikus keverőegység
 - Automata légtelenítő stop szeleppel
 - Hőmérő
 - Forgatható leeresztőszelep
 - Csatlakozó egységek
- Előnyök:
 - Kétfunkciós, lehetővé teszi a radiátor és padló osztógyűjtő egy rendszerbe történő csatlakoztatását
 - Univerzálisan használható minden 210 mm köztávolságú osztógyűjtővel
 - Precíz és egyszerű állíthatóság
 - Megfordítható