

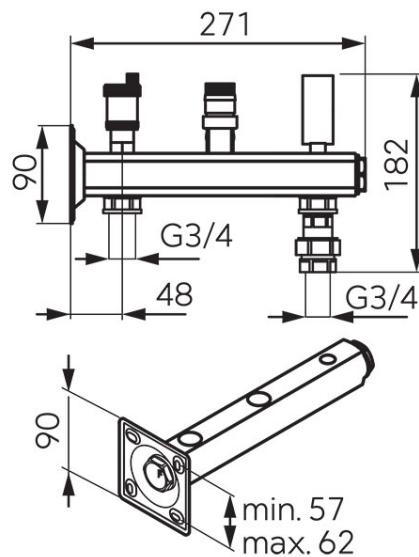
Kód: GBMxSN01

Biztonsági szelepkészlet fűtési rendszerekhez

<https://www.ferrohungary.hu/product-5785-GBMxSN01.html>

Egységcsomagolás: **1, vonalkód termék kiskereskedelmi értékesítéséhez**

Gyűjtőcsomagolás: -



- üzemi hőmérséklet: 95°C
- üzemi nyomás - max. 6 bar
- max. pillanatnyi vízhőmérséklet: 110°C
- max. 35 l és 320 mm-nél kisebb átmérőjű tágulási tartályhoz
- a készlet szétszerelve kerül szállításra
- CW617N minőségű sárgarézből készült test
- rozsdamentes acélból készült szerelőlap
- tartozékok:
 - biztonsági szelep
 - manométer
 - automata légtelenítő szelep
 - gyorscsatlakozóval vagy anélkül (tágulási tartályhoz)

Kód	Biztonsági szelepkészlet	Biztonsági szelepkészlet	Manométer	Egységcsomagolás	Gyűjtőcsomagolás	bruttó ár [Ft]
GBM15	1,5 bar	1,5 bar	0-4 bar	1	-	25 800,00
GBM15SN01	gyorscsatlakozóval 1,5 bar	1,5 bar	0-4 bar	1	-	30 800,00
GBM25	2,5 bar	2,5 bar	0-4 bar	1	-	25 800,00
GBM25SN01	gyorscsatlakozóval 2,5 bar	2,5 bar	0-4 bar	1	-	30 800,00
GBM30	3 bar	3 bar	0-6 bar	1	-	25 800,00
GBM30SN01	gyorscsatlakozóval 3 bar	3 bar	0-6 bar	1	-	30 800,00