

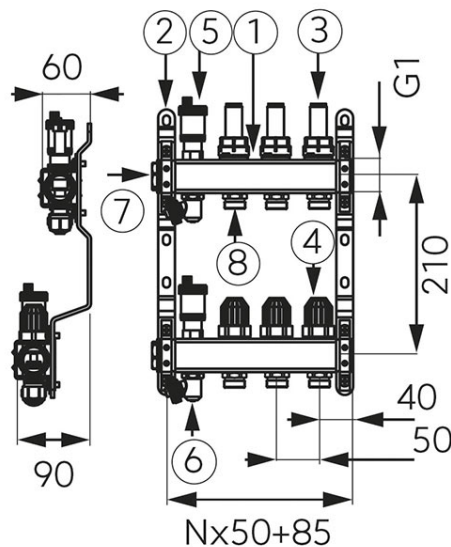
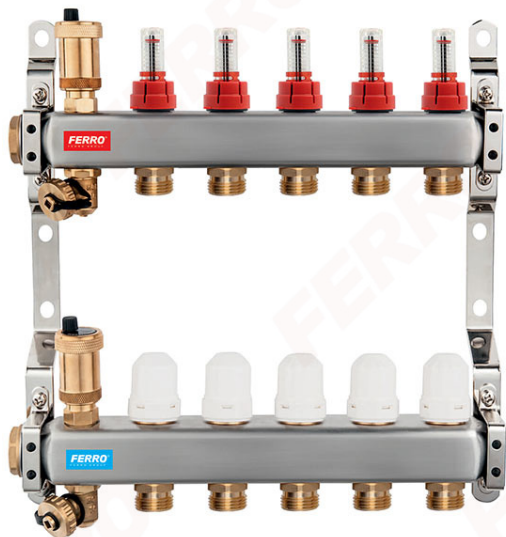
Kód: **SN-RZPU**

SN-RZPU-S típusú 1" osztó-gyűjtő

<https://www.ferrohungary.hu/product-5786-SNRZPU.html>

Egységcsomagolás: **1, vonalkód termék kiskereskedelmi értékesítéséhez**

Gyűjtőcsomagolás: -



- Közvetítő közeg:
 - víz
 - glikol 50%
- **Garancia 15 év**
- **AISI 304**
- főelosztó 2 - 12 kimenettel, 2 db (1)
- rozsdamentes acél osztótartó készlet (2)
- az előremenő oldalra szerelt áramlásmérők az áramlás szabályozására (3)
- kézi szabályozás szelepek a visszatérő hálózaton, termofejezhető csatlakozási lehetőséggel (4)
- automata légtelenítő szelep G1/2", 2 db (5)
- 1/2" töltő-ürítő szelep, 2 db (6)
- G1" sárgaréz dugó, 2 db (7)
- közcsavar G1/2xG3/4 (8)

Kód	Osztó 1"	Bruttó ár [Ft]
SN-RZPU02S	2-körös	33 540,00
SN-RZPU03S	3-körös	40 950,00
SN-RZPU04S	4-körös	47 200,00
SN-RZPU05S	5-körös	55 900,00
SN-RZPU06S	6-körös	62 120,00
SN-RZPU07S	7-körös	70 810,00
SN-RZPU08S	8-körös	79 500,00
SN-RZPU09S	9-körös	86 960,00
SN-RZPU10S	10-körös	95 655,00
SN-RZPU11S	11-körös	105 600,00
SN-RZPU12S	12-körös	115 540,00

Az osztó-gyűjtők a NOVASERMIS-től rendelhetők!