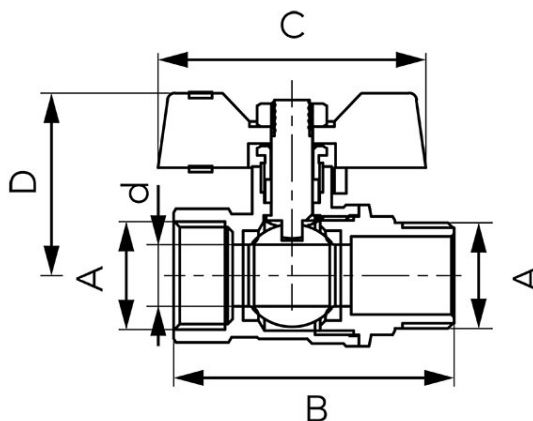


Kód: KFCM

F-Comfort - Golyóscsap pillangókarral, KB menettel

<https://www.ferrohungary.hu/product-6136-KFCM.html>



- garancia: 5 év
- közeg: víz
- tömszelencével és anyacsavarral
- fém pillangókar
- a ház és golyó anyaga: sárgaréz
- sárgaréz CW617N-4MS – csökkentett ólom és nikkel tartalom
- a golyó- és a szártömítés anyaga: PTFE
- névleges üzemi nyomás: 20 bar (PN20)
- névleges üzemi hőmérséklet: 100°C
- NIKKELMENTES – a vízzel érintkező részek felülete nikkelmentes

Kód	DN	A	d [mm]	B [mm]	C [mm]	D [mm]	Kvs [m³/h]	Eegységcs.	Gyűjtőcs.	Bruttó ár [Ft]
KFCM11	15	G1/2	12	54,5	52	35,5	5,34	18	144	1 920,00
KFCM21	20	G3/4	16	62,5	52	38,8	13,31	18	90	2 680,00
KFCM31	25	G1	21	71,5	67,5	50	21,28	10	60	4 310,00