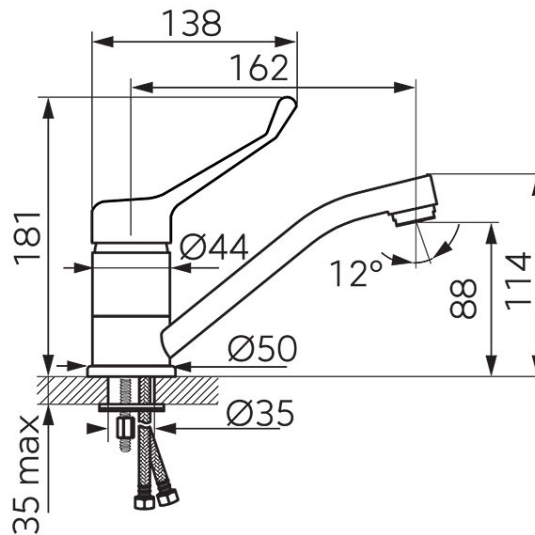


**Kód: BTGM2AVL**

Tiga Medico - álló orvosi mosdócsaptelep elforgatható kifolyócsővel

<https://www.ferrohungary.hu/product-6157-BTGM2AVL.html>

Egységcsomagolás: **1, vonalkód termék kiskereskedelmi értékesítéséhez**



- orvosi kezelőkar
- kerámia szabályozó betét
- egy furatos szerelvény
- FerroAirIn Rendszer - a vizet levegővel dúsítja, aerátor M24x1
- FerroEasyClean Rendszer - a vízkőlerakódás könnyű eltávolítása
- elforgatható kifolyócső
- flexibilis bekötőcső G3/8 - M10x1
- króm