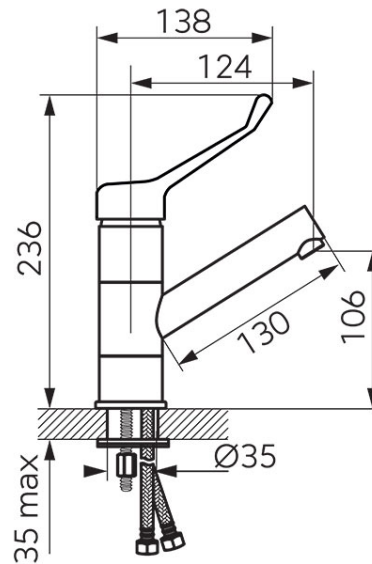


**Kód: BFIM2A**

Fiesta Medico - álló orvosi mosdócsaptelep elforgatható kifolyócsővel

<https://www.ferrohungary.hu/product-6159-BFIM2A.html>Bruttó ár: **30 500,00 Ft**Egységcsomagolás: **1, vonalkód termék kiskereskedelmi értékesítéséhez**

- orvosi kezelőkar
- kerámia szabályozó betét
- egy furatos szerelvény
- perlátor M18x1
- elforgatható kifolyócső
- flexibilis bekötőcső G3/8 - M10x1
- króm