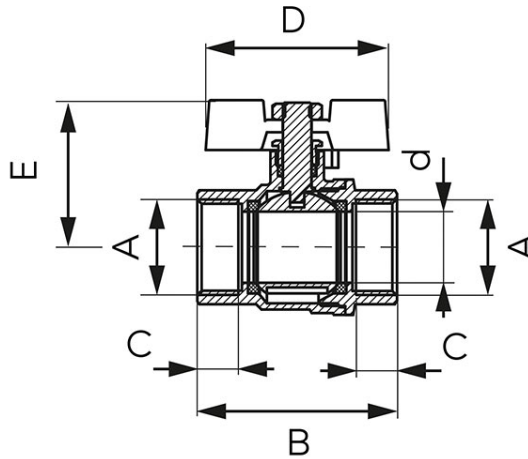


Kód: KFPM

F-Power golyóscsap

<https://www.ferrohungary.hu/product-6219-KFPM.html>



- garancia: 10 év
- alkalmazás: víz, glikol 50%-os oldata, sűrített levegő
- BB menettel
- teljes átömlés
- tömszelencével
- pillangókarral
- csaptest és golyó anyaga: sárgaréz
- golyó és szártömítés anyaga: PTFE
- névleges nyomás: 30 bar (PN30)
- maximális üzemi hőmérséklet: 120°C
- minimum üzemi hőmérséklet: -30°C
- NIKKEL MENTES - a vízzel érintkező belső felületek nikkelt mentesek
- CW617N-4MS sárgaréz - csökkentett ólom és nikkelt tartalom

Kód	DN	A	d [mm]	B [mm]	C [mm]	D [mm]	E [mm]	Kvs [m3/h]	Egységcs.	Gyűjtőcs.	Bruttó ár [Ft]
KFPM10	10	G3/8	10	43	9	51,3	34	4,33	12	120	1 820,00
KFPM1	15	G1/2	15	50,5	10,5	51,3	37,9	7,86	15	150	1 920,00
KFPM2	20	G3/4	20	56	11	51,3	41,3	14,80	12	96	2 690,00
KFPM3	25	G1	25	66,5	13	65	47,4	24,13	10	50	4 550,00
KFPM4	32	G1 1/4	32	79	14	88	63,7	42,58	6	24	7 620,00