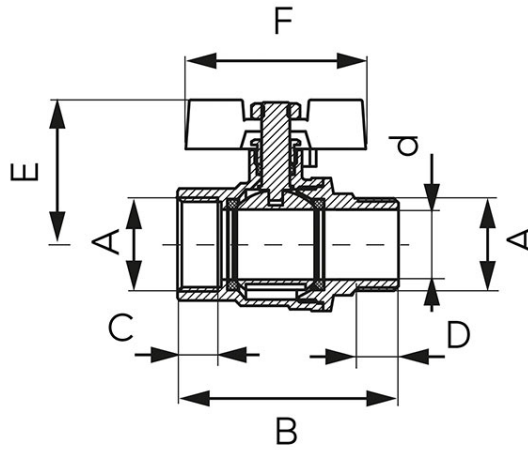


Kód: KFPM**F-Power golyóscsap**

<https://www.ferrohungary.hu/product-6221-KFPM.html>



- garancia: 10 év
- alkalmazás: víz, glikol 50%-os oldata, sűrített levegő
- KB menettel
- teljes átömlés
- tömszelencével
- pillangókarral
- csaptest és golyó anyaga: sárgaréz
- golyó és szártömítés anyaga: PTFE
- névleges nyomás: 30 bar (PN30)
- maximális üzemi hőmérséklet: 120°C
- minimum üzemi hőmérséklet: -30°C
- NIKKEL MENTES - a vízzel érintkező belső felületek nikkel mentesek
- CW617N-4MS sárgaréz - csökkentett ólom és nikkel tartalom

Kód	DN	A	d [mm]	B [mm]	C [mm]	D [mm]	E [mm]	F [mm]	Kvs [m3/h]	Egységcs.	Gyűjtőcs.	Bruttó ár [Ft]
KFPM101	10	G3/8	10	53,5	9	10,5	34	51,3	4,33	12	120	1 820,00
KFPM11	15	G1/2	15	58,5	10,5	11	37,9	51,3	7,29	15	90	2 020,00
KFPM21	20	G3/4	20	63	11	11,5	41,3	51,3	14,80	12	96	2 780,00
KFPM31	25	G1	25	75,5	13	13,5	47,4	65	23,11	10	50	4 790,00
KFPM41	32	G1 1/4	32	93	14	18,5	63,7	88	42,58	6	24	8 090,00