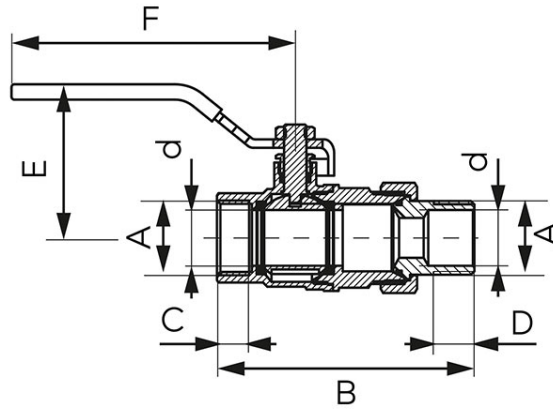
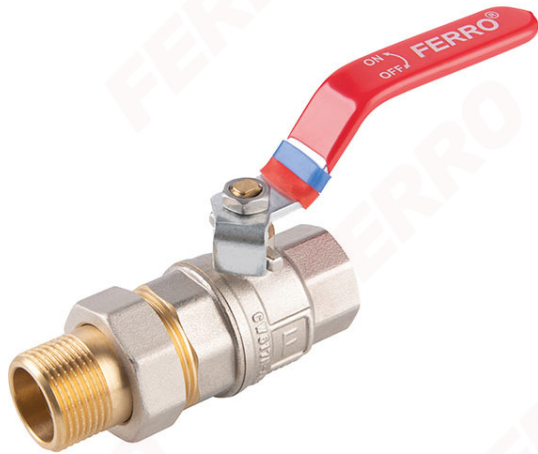


Kód: **KFPS**

F-Power golyóscsap

<https://www.ferrohungary.hu/product-6223-KFPS.html>



- garancia: 10 év
- alkalmazás: víz, glikol 50%-os oldata, sűrített levegő
- KB hollanderes menettel
- teljes átömlés
- tömszelencével
- fém kezelőkar
- csaptest és golyó anyaga: sárgaréz
- golyó és szártömítés anyaga: PTFE
- névleges nyomás: 30 bar (PN30)
- maximális üzemi hőmérséklet: 120°C
- minimum üzemi hőmérséklet: -30°C
- NIKKEL MENTES - a vízzel érintkező belső felületek nikkelt mentesek
- CW617N-4MS sárgaréz - csökkentett ólom és nikkelt tartalom

Kód	DN	A	d [mm]	B [mm]	C [mm]	D [mm]	E [mm]	F [mm]	Kvs [m3/h]	Eegységcs.	Gyűjtőcs.	Bruttó ár [Ft]
KFPS11	15	G1/2	15	80,8	12,5	10,5	48,5	96	7,29	8	80	2 880,00
KFPS21	20	G3/4	20	93	14,5	11	53,8	101,5	14,80	6	48	4 550,00
KFPS31	25	G1	25	108	16,5	13	64,6	116,5	22,43	4	20	7 900,00
KFPS41	32	G1 1/4	32	124,6	18,5	14	70,5	116,5	41,10	2	12	12 700,00