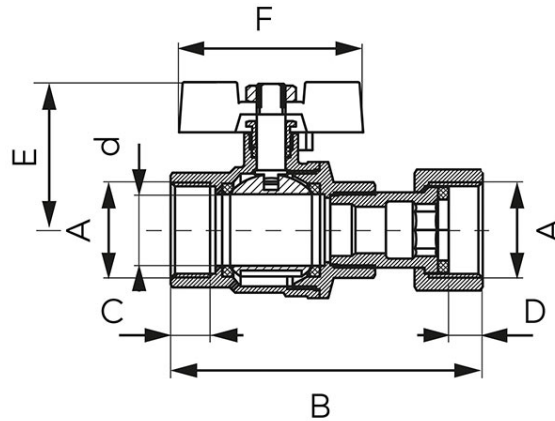
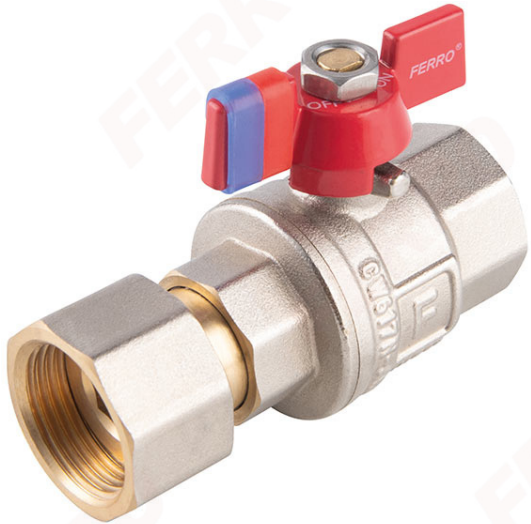


Kód: KFPMxSG

F-Power golyóscsap félhollanderes menettel, BB

<https://www.ferrohungary.hu/product-6225-KFPMxSG.html>

- garancia: 10 év
- csatlakozás típusa: félhollanderes menetsatlakozás
- tömszelence: igen
- nyitókar típusa: pillangókar
- test anyaga/ szerelvények anyaga: sárgaréz
- golyó anyaga: sárgaréz
- golyó tömítés anyaga: PTFE
- szártömítés anyaga: PTFE
- közeg: víz, 50%-os glikol oldat, sűrített levegő
- névleges nyomás (bar): 16
- max. üzemi hőmérséklet [°C]: 120
- vonalkód: vonalkóddal ellátva kiskereskedelmi értékesítéshez
- NIKKEL MENTES - a vízzel érintkező belső felületek nikkel mentesek
- CW617N-4MS sárgaréz - csökkentett ólom és nikkel tartalom

| Kód | DN | A | d [mm] | B [mm] | C [mm] | D [mm] | E [mm] | F [mm] | Kvs [m3/h] | Egységcs. | Gyűjtőcs. | Bruttó ár [Ft] |
|---------|----|------|--------|--------|--------|--------|--------|--------|------------|-----------|-----------|----------------|
| KFPM1SG | 15 | G1/2 | 15 | 70 | 12,5 | 11 | 37,9 | 51,3 | 4,21 | 10 | 100 | 3 030,00 |
| KFPM2SG | 20 | G3/4 | 20 | 74,5 | 15 | 11 | 41,3 | 51,3 | 8,65 | 6 | 60 | 4 550,00 |