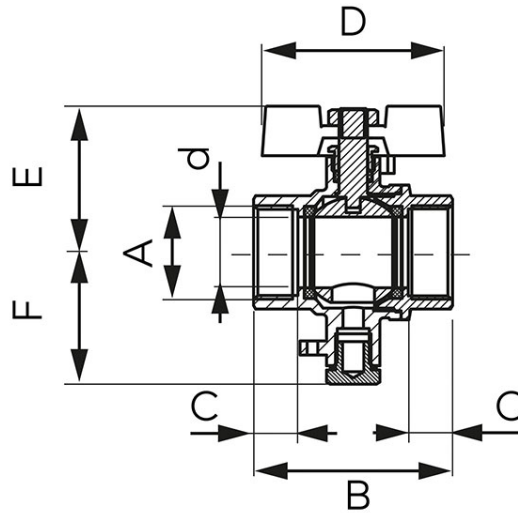
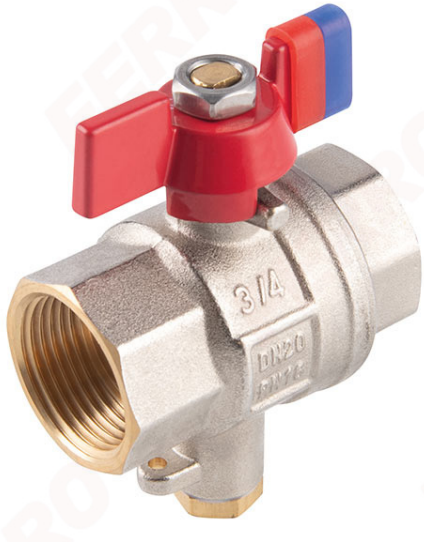


Kód: KFPMT

F-Power golyóscsap M10x1 csatlakozóval hőmérőhöz

<https://www.ferrohungary.hu/product-6228-KFPMT.html>



- garancia: 10 év
- alkalmazás: víz, glikol 50%-os oldata, sűrített levegő
- BB menettel
- teljes átömlés
- tömszelencével
- pillangókarral
- csaptest és golyó anyaga: sárgaréz
- golyó és szártömítés anyaga: PTFE
- névleges nyomás: 16 bar (PN16)
- maximális üzemi hőmérséklet: 120°C
- NIKKEL MENTES - a vízzel érintkező belső felületek nikkeltmentesek
- CW617N-4MS sárgaréz - csökkentett ólom és nikkeltartalom

Kód	DN	A	d [mm]	B [mm]	C [mm]	D [mm]	E [mm]	F [mm]	Kvs [m3/h]	Eegységcs.	Gyűjtőcs.	Bruttó ár [Ft]
KFPMT1	15	G1/2	15	50,5	12	51,3	38	37,2	7,17	12	120	2 680,00
KFPMT2	20	G3/4	20	56,1	12,5	51,3	41,1	37,2	15,37	12	60	3 790,00