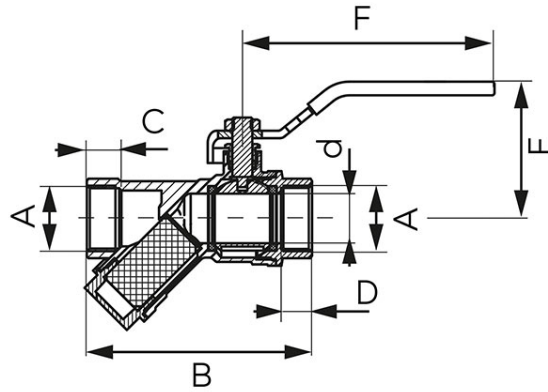
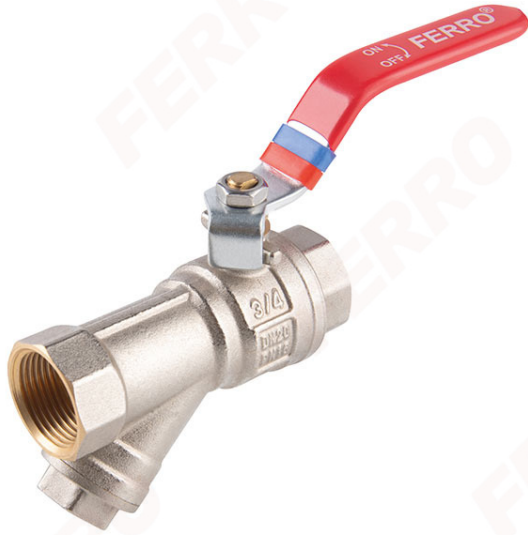


Kód: **KFPZF**

F-Power golyóscsap szűrővel

<https://www.ferrohungary.hu/product-6229-KFPZF.html>



- garancia: 10 év
- alkalmazás: víz, glikol 50%-os oldata, sűrített levegő
- BB menettel
- tömszelencével
- fém kezelőkarral
- csaptest és golyó anyaga: sárgaréz
- golyó és szártömítés anyaga: PTFE
- szűrő anyaga: rozsdamentes acél
- névleges nyomás: 16 bar (PN16)
- maximális üzemi hőmérséklet: 120°C
- NIKKEL MENTES - a vízzel érintkező belső felületek nikkeltmentesek
- CW617N-4MS sárgaréz - csökkentett ólom és nikkeltartalom

Kód	DN	A	d [mm]	B [mm]	C [mm]	D [mm]	E [mm]	F [mm]	Kvs [m3/h]	Eegységcs.	Gyűjtőcs.	Bruttó ár [Ft]
KFPZF1	15	G1/2	15	79	13	12	48,5	96	3,19	8	40	3 550,00
KFPZF2	20	G3/4	20	90,5	13	12,5	55	101,5	6,38	10	40	5 050,00
KFPZF3	25	G1	25	108	15	14,5	65,5	116,5	10,13	4	32	8 350,00
KFPZF4	32	G1 1/4	32	137	16	15,5	70,5	116,5	13,66	2	8	13 700,00