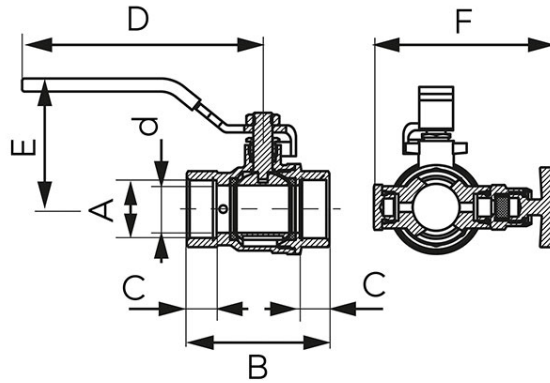


Kód: KFPOM

F-Power golyóscsap kézi légtelenítővel és dugóval

<https://www.ferrohungary.hu/product-6231-KFPOM.html>



- garancia: 10 év
- alkalmazás: víz, glikol 50%-os oldata, sűrített levegő
- BB menettel
- teljes átömlés
- tömszelencével
- fém kezelőkarral
- csaptest és golyó anyaga: sárgaréz
- golyó és szártömítés anyaga: PTFE
- névleges nyomás: 16 bar (PN16)
- maximális üzemi hőmérséklet: 120°C
- NIKKEL MENTES - a vízzel érintkező belső felületek nikkelt mentesek
- CW617N-4MS sárgaréz - csökkentett ólom és nikkelt tartalom

Kód	DN	A	d [mm]	B [mm]	C [mm]	D [mm]	E [mm]	F [mm]	Kvs [m3/h]	Eegységcs.	Gyűjtőcs.	Bruttó ár [Ft]
KFPOM1	15	G1/2	15	54	12	96	48,5	71,3	7,51	10	50	3 280,00
KFPOM2	20	G3/4	20	60	12,5	101,5	55	77,3	15,48	6	48	4 290,00
KFPOM3	25	G1	25	70,5	14,5	116,5	65,5	83,3	22,65	5	20	6 590,00