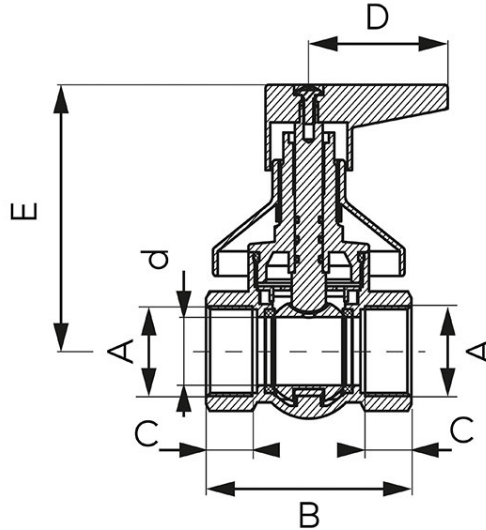


Kód: KFPxD

F-Power csempezelep

<https://www.ferrohungary.hu/product-6234-KFPxD.html>

- garancia: 10 év
- alkalmazás: víz, glikol 50%-os oldata, sűrített levegő
- BB menettel
- teljes átömlés
- tekerőkarral és takarórózsával
- csaptest és golyó anyaga: sárgaréz
- golyó és szártömítés anyaga: PTFE
- szártömítés anyaga: EPDM (3 O-gyűrű)
- névleges nyomás: 16 bar (PN16)
- maximális üzemi hőmérséklet: 120°C
- NIKKEL MENTES - a vízzel érintkező belső felületek nikkeltmentesek
- CW617N-4MS sárgaréz - csökkentett ólom és nikkeltartalom

Kód	DN	A	d [mm]	B [mm]	C [mm]	D [mm]	E [mm]	Kvs [m3/h]	Egységcs.	Gyűjtőcs.	Bruttó ár [Ft]
KFP1D	15	G1/2	15	57	12,5	45	73,5	7,29	4	32	5 590,00
KFP2D	20	G3/4	20	66,5	15	45	76,5	14,00	4	32	6 590,00