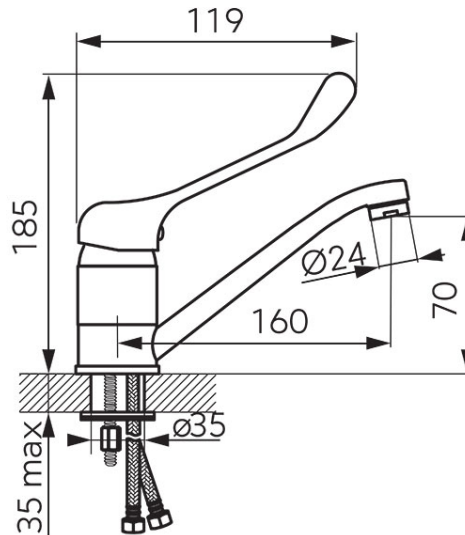


**Kód: BVAM2A****Vasto Medico orvosi mosdócsaptelep elforgatható kifolyóval**<https://www.ferrohungary.hu/product-6249-BVAM2A.html>**Bruttó ár: 17 500,00 Ft****Egységcsomagolás: 1**

- orvosi kezelőkar
- kerámia szabályozó betét
- G5/4 automata leeresztő
- perlátor M24x1
- flexibilis bekötőcső G3/8 M10x1