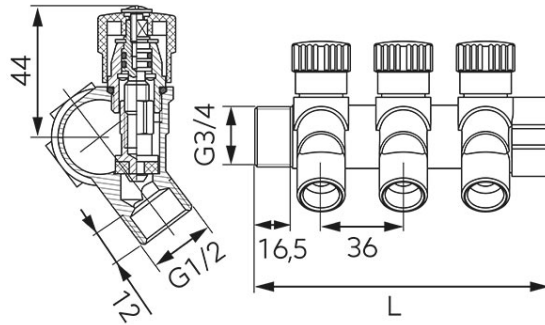


Kód: RDW200xxx**3/4" x 1/2" szaniter osztó-gyűjtő**<https://www.ferrohungary.hu/product-6465-RDW200xxx.html>Egységcsomagolás: **1, vonalkód termék kiskereskedelmi értékesítéséhez**

- 3/4" KB főelosztó, 2-4 kimenettel
- poppet típusú visszacsapó szelepek
- kék és piros kupakkal
- névleges nyomás: 10 bar (PN10)
- max. üzemi hőmérséklet: 110°C
- NIKKELMENTES - a vízzel érintkező részek belső felülete nikkelformázott
- CW617N-4MS sárgaréz - csökkentett ólom- és nikkel tartalom

Kód	3/4" osztó-gyűjtő	L [mm]	Bruttó ár [Ft]
RDW200200	3/4"x1/2" - 2 cäi	93	7 360,00
RDW200300	3/4"x1/2" - 3 cäi	129	10 540,00
RDW200400	3/4"x1/2" - 4 cäi	165	14 400,00