

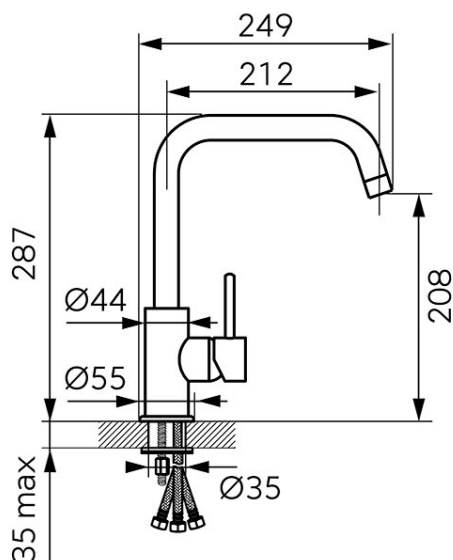
Kód: BTI4LP

Ratio konyhai csaptelep, nyílt rendszerű, alacsony nyomású, átfolyós vízmelegítőkhöz

<https://www.ferrohungary.hu/product-6523-BTI4LP.html>

Bruttó ár: **33 500,00 Ft**

Egységcsomagolás: **1, vonalkód termék kiskereskedelmi értékesítéséhez**



- nyílt rendszerű, alacsony nyomású, átfolyós vízmelegítőkhöz
- kerámia szabályozó betét
- perlátor M22x1
- elforgatható kifolyócső
- nyomáscsökkentő- 2 db (1 db tartalék)
- 3 db flexibilis bekötőcső G3/8 x M10 x 1
- bekötőcső hossza: 50 cm